

## 云系列 DAM0404D-单 WIFI 版说明书

V1.0



北京聚英翱翔电子有限公司  
2016年01月

## 目 录

一、产品说明 .....	1
二、产品特点 .....	1
三、产品功能 .....	1
四、产品选型 .....	1
五、主要参数 .....	1
六、通讯架构说明 .....	2
七、快速使用说明 .....	2
八、硬件说明 .....	3
1、接口说明 .....	3
2、尺寸说明 .....	4
3、引脚说明 .....	4
4、继电器接线说明 .....	5
5、有源开关量接线示意图 .....	5
6、无源开关量接线示意图 .....	6
九、设备参数配置及测试 .....	6
十、设备唯一 ID 号 .....	6
1、扫描二维码获取 .....	6
2、使用软件获取【选用】 .....	6
十一、平台软件说明 .....	8
十二、开发资料说明 .....	9
1、工作模式说明 .....	9
2、Modbus 寄存器说明 .....	9
1. 相关指令 .....	11
2. 指令详解 .....	11
十三、技术支持联系方式 .....	13

## 一、产品说明

DAM0404 设备是我公司云系列设备中网络版的一种，设备通过连接 Internet 广域网来进行通讯，使用我司配套的云平台软件可实现远程控制设备功能，每个设备具有唯一 ID 号方便用户进行二次开发使用。

## 二、产品特点

- 供电电压 DC7-30V;
- 继电器输出触点隔离;
- 通讯接口只支持无线 WIFI 网络;
- 设备默认 IP 为 192.168.10.1;
- 设备默认 WIFI 名称为 JY\_\*\* (\*\*代表随机数字字母组合);
- 通信波特率: 1200,2400,4800,9600,19200,38400,57600,115200;
- 通信协议: 支持标准 modbus RTU/TCP 协议;
- 支持用户二次开发。

## 三、产品功能

- 四路继电器控制;
- 四路开关量输入;
- 具有两个网络通道;
- 同时支持局域网和外网控制使用;
- 支持 UDP/TCP 工作模式;
- 支持 Client 、Server 模式;
- 支持透传、力控、组态王、Modbus tcp 连接;
- 具有闪开、闪断【点动】功能，可以自定义设置点动时间。
- 支持本机非锁联动模式
- 支持本机自锁联动模式

## 四、产品选型

型号	modbus	RJ45	WIFI	GSM	继电器
DAM0404-单 WIFI 版	●		●		4

## 五、主要参数

参数	说明
触点容量	10A/30VDC 10A/250VAC
耐久性	10万次
通讯接口	WIFI
默认 WIFI 名称	JY_** (**代表随机数字字母组合)
默认 IP	192.168.10.1
额定电压	DC 7-40V
电源指示	1路红色 LED 指示 (不通信时常亮, 通信时闪烁)

输出指示	4路红色 LED 指示
温度范围	工业级, $-40^{\circ}\text{C} \sim 85^{\circ}\text{C}$
尺寸	115*95*41mm
重量	330g
默认通讯格式	9600, n, 8, 1
波特率	1200,2400,4800,9600,19200,38400,57600,115200
软件支持	配套配置软件、app 控制软件, 平台软件; 支持各家组态软件; 支持 Labviewd 等

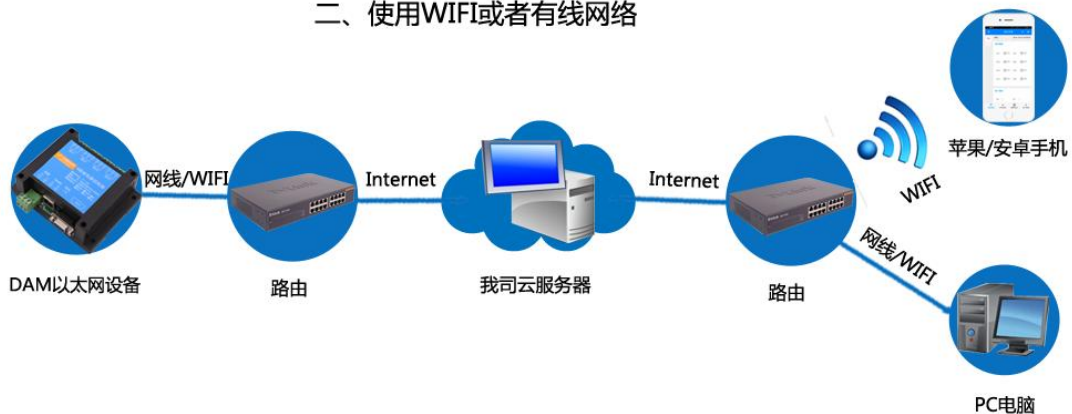
## 六、通讯架构说明

设备使用基于 Internet 广域网进行远程通讯,通过配置参数面向我司云服务器 [ems.jydtu.com](http://ems.jydtu.com), 端口号 60001 进行通讯。

### 一、使用移动网络



### 二、使用WIFI或者有线网络



## 七、快速使用说明

- 1、设备供电后连接设备 WIFI 信号, 通过网页进行参数配置;
- 2、测试通讯;
- 3、获取设备唯一 ID 号;
- 4、手机安装云平台 app 软件;

官网: [www.juyingele.com](http://www.juyingele.com)

联系电话: 010-82899827/1-803

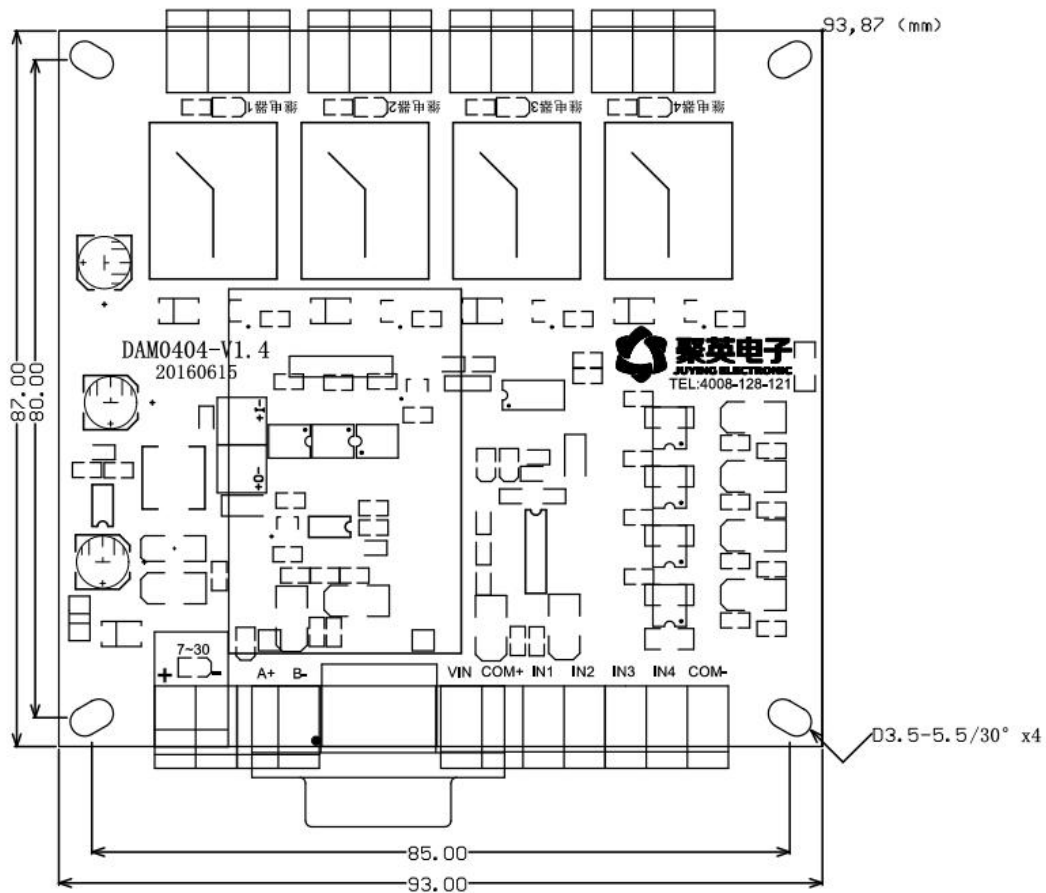
5、通过云平台添加设备进行测试使用。

## 八、硬件说明

### 1、接口说明



## 2、尺寸说明

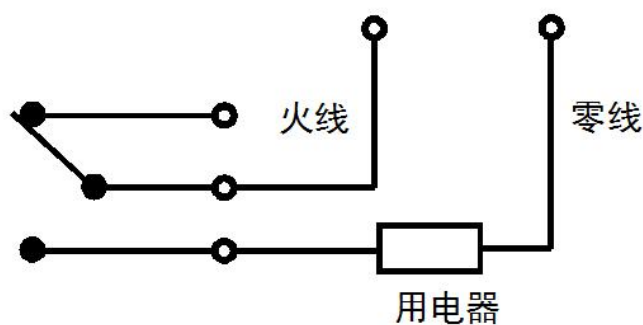


## 3、引脚说明

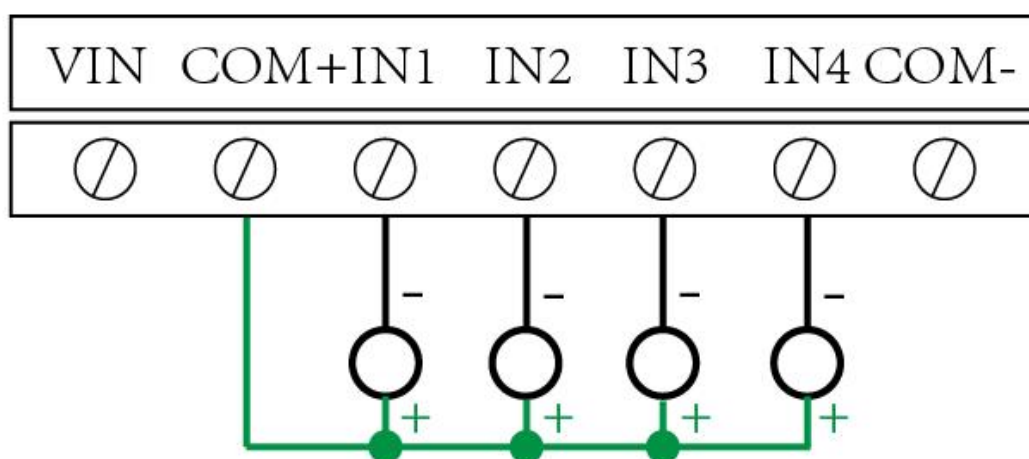
序号	引脚	说明
1	+	电源正极
2	-	电源负极
3	VIN	无源输入时 VIN 和 COM 短接用，具体查看输入接线图
4	COM+	无源输入时 VIN 和 COM 短接用，具体查看输入接线图
5	IN1	第一路开关量输入
6	IN2	第二路开关量输入
7	IN3	第三路开关量输入
8	IN4	第四路开关量输入
9	COM-	无源输入时使用，具体查看输入接线图
10	常开	第一路继电器输出常开端
11	公共端	第一路继电器输出公共端
12	常闭	第一路继电器输出常闭端

13	常开	第二路继电器输出常开端
14	公共端	第二路继电器输出公共端
15	常闭	第二路继电器输出常闭端
16	常开	第三路继电器输出常开端
17	公共端	第三路继电器输出公共端
18	常闭	第三路继电器输出常闭端
19	常开	第四路继电器输出常开端
20	公共端	第四路继电器输出公共端
21	常闭	第四路继电器输出常闭端

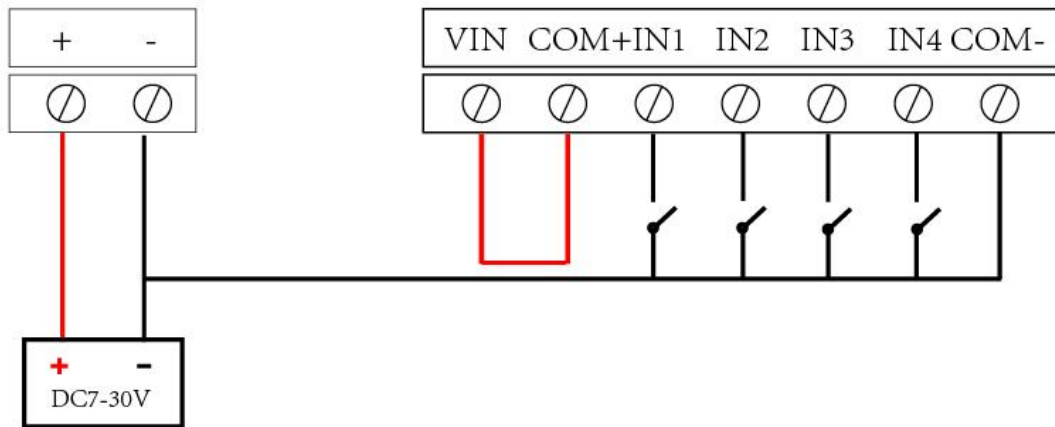
#### 4、继电器接线说明



#### 5、有源开关量接线示意图



## 6、无源开关量接线示意图



## 九、设备参数配置及测试

单 WIFI 版设备通过网页方式来进行参数配置，设备默认 WIFI 信号名称为 JY\_\*\*\*\*，连接密码为 12345678，默认 IP 为 192.168.10.1，详细配置方法，阅读【聚英云平台单 WIFI 版使用说明】文档即可；

下载地址：[https://www.juyingele.com/download/JYCloud\\_WIFIconfig.pdf](https://www.juyingele.com/download/JYCloud_WIFIconfig.pdf)

## 十、设备唯一 ID 号

使用聚英云平台软件，要求 DAM 设备具有唯一 ID 号，唯一 ID 号获取有以下两种方式：

### 1、扫描二维码获取

使用手机扫描设备外壳或包装外壳上的二维码获取唯一 ID 号，如下所示：



### 2、使用软件获取【选用】

获取唯一 ID 软件下载地址：

<https://www.juyingele.com/download/WIFIconfig.pdf>

官网：[www.juyingele.com](http://www.juyingele.com)

联系电话：010-82899827/1-803

(该软件不需要安装, 下载打开即可)

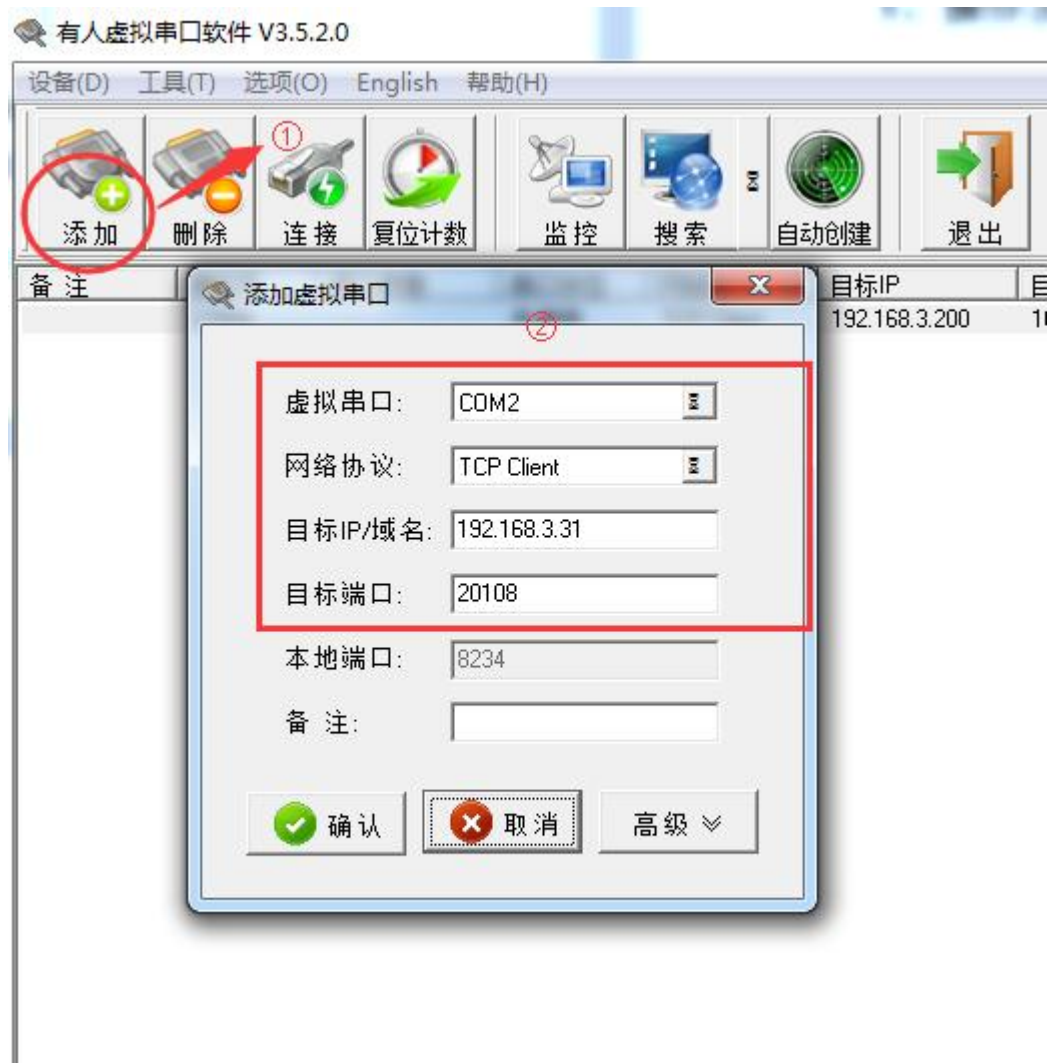
虚拟串口软件下载地址:

<https://www.juyingele.com/download/VSP%20&%20TCP%20Test%20Tools.zip>

## 1) 操作步骤

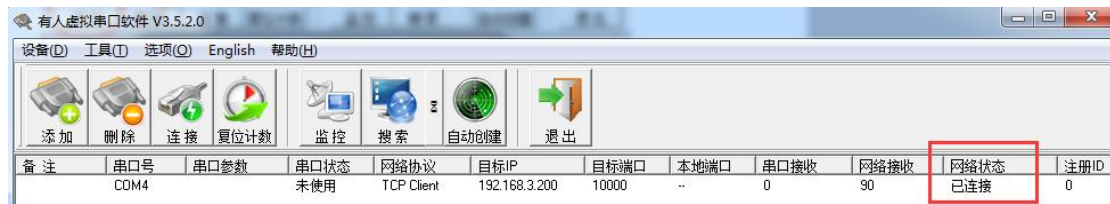
### ① 建立虚拟串口

打开安装的虚拟串口软件“USR-VCOM”, 添加虚拟串口, 如下所示:



注: 添加的虚拟串口不能与本机已有的串口冲突, 目标 IP 即设备的 IP, 虚拟串口参数要求与章节 4 中配置的设备参数一致。

虚拟串口添加完成后, 建立的虚拟串口状态为已连接状态, 如下所示:

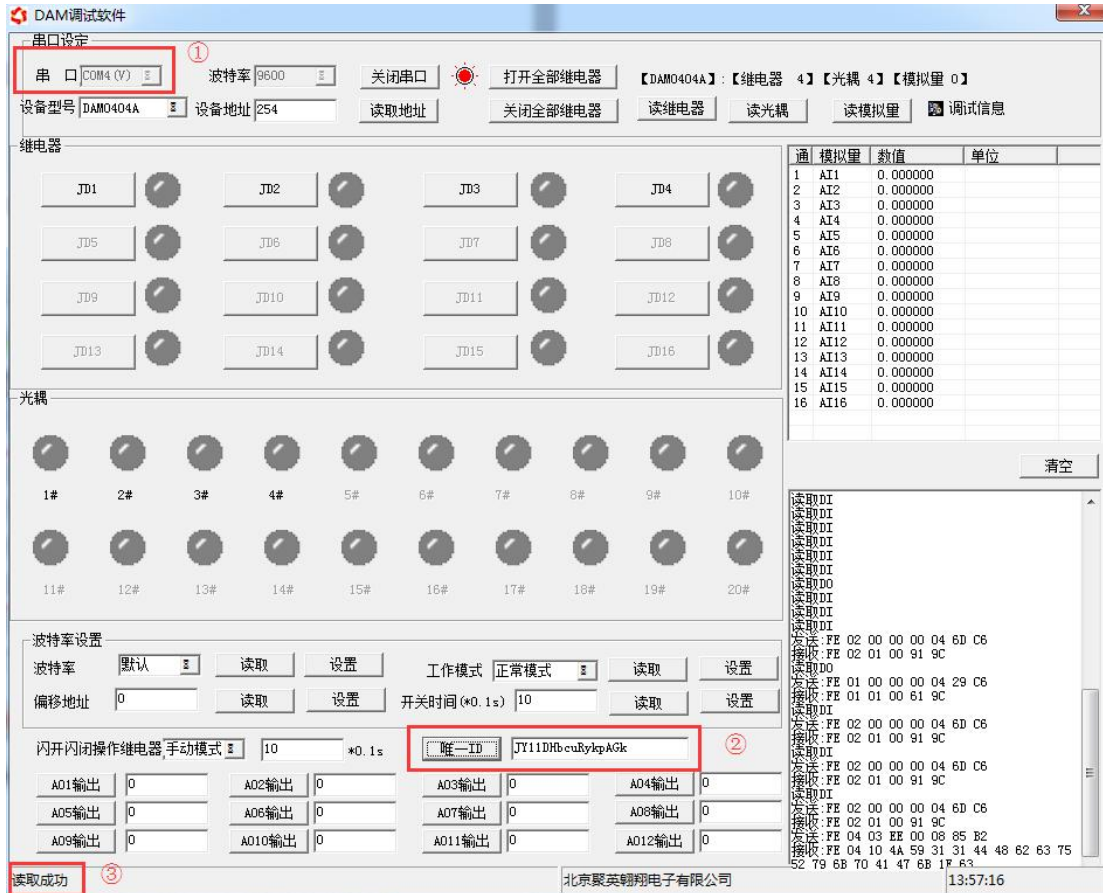


### ② 读取唯一 ID 号

打开下载的“读取唯一 ID”软件, 打开上步中虚拟的串口, 点击“唯一 ID”按钮

唯一ID

，软件底部提示读取成功，即可获取设备的唯一 ID 号，如下所示：



## 2) 常见问题

- 1、软件提示读取成功，唯一 ID 号为空白或不提示。  
此时需联系我司客服人员，确认该购买的设备是否具有唯一 ID 号。
- 2、软件提示读取失败。  
此时检查建立的虚拟串口是否已连接，设备的通信波特率是否为 9600。

## 十一、平台软件说明

聚英云平台为我公司开发的一款网络平台软件，平台包含手机 APP 平台软件和网页版平台，其中手机 APP 软件又包含 Android、IOS 两大类，平台以我公司的 DAM 系列网络版设备和 GPRS 版设备为应用对象，旨在为用户提供远程控制输出（继电器、开关量）、模拟量（4-20mA、0-10V、0-5V）采集、开关量采集等服务，极大方便了用户的需求，服务器由我公司提供，客户可放心使用。

具体操作说明阅读【聚英云平台单 WIFI 版使用说明】文档即可；

下载地址：[https://www.juyingele.com/download/JYCloud\\_WIFIconfig.pdf](https://www.juyingele.com/download/JYCloud_WIFIconfig.pdf)

## 十二、开发资料说明

### 1、工作模式说明

#### 1.1、本机非锁联动模式

本身带有光耦输入和继电器输出的板卡模块，在该模式下，输入光耦与继电器为直接联动。即：光耦输入信号生效—>对应继电器吸合，光耦输入信号取消—>对应继电器断开。

该模式下因为机械及程序的延迟，光耦输入信号到继电器动作会有一些的延迟，但最大不会超过 0.05 秒。

由于该模式下所有继电器直接受光耦联动，所以会出现串口无法操作继电器的现象，这并不是异常现象，而是串口操作继电器后，在继电器还为动作之前就被光耦的状态联动了。

#### 1.2、本机自锁联动模式

模块本身带有光耦输入和继电器输出的板卡模块，在该模式下，光耦每输入一次信号，对应的继电器翻转一次。即：

光耦输入信号生效—>继电器翻转（吸合变断开、断开变吸合）；

光耦输入信号取消—>继电器不动作；

该模式同样存在非锁模式的延迟问题，但是延迟时间同样不会大于 0.05 秒。

该模式主要可以用于外部信号触发来控制设备启停的场合，例如光耦外接一个按钮，对应的继电器外接用电设备，则每按一次按钮，设备就会切换一次启停状态。

#### 1.3、闪开闪断功能介绍

手动模式：对继电器每操作一次，继电器则翻转一次（闭合时断开，断开时闭合）；

闪开模式：对继电器每操作一次，继电器则闭合 1 秒（实际时间【单位秒】=设置数字\*0.1）后自行断开；

闪断模式：对继电器每操作一次，继电器则断开 1.秒（时间可调）后自行闭合；

## 2、Modbus 寄存器说明

本控制卡主要为线圈寄存器，主要支持以下指令码：1、5、15

指令码	含义
1	读线圈寄存器
5	写单个线圈
15	写多个线圈寄存器

线圈寄存器地址表：

寄存器名称	寄存器地址	说明
线圈控制		
线圈 1	写线圈 0x0001	第一路继电器输出

线圈 2	1 号指令码	0x0002	第二路继电器输出
线圈 3		0x0003	第三路继电器输出
线圈 4		0x0004	第四路继电器输出
离散量输入			
输入 1	2 号指令	1x0001	第一路输入
输入 2		1x0002	第二路输入
输入 3		1x0003	第三路输入
输入 4		1x0004	第四路输入
配置参数			
通信波特率	保持寄存器	4x1001	见下表波特率数值对应表，默认为 0，支持 0-5，该寄存器同时决定 RS232 和 RS485 的通信波特率
备用		4x1002	备用，用户不可写入任何值。
偏移地址		4x1003	设备地址=偏移地址+拨码开关地址
工作模式		4x1004	用户可以使用，存储用户数据
延迟时间		4x1005	用户可以使用，存储用户数据

备注：

①：Modbus 设备指令支持下列 Modbus 地址：

00001 至 09999 是离散输出(线圈)

10001 至 19999 是离散输入(触点)

30001 至 39999 是输入寄存器(通常是模拟量输入)

40001 至 49999 是保持寄存器(通常存储设备配置信息)

采用 5 位码格式，第一个字符决定寄存器类型，其余 4 个字符代表地址。地址 1 从 0 开始，如 00001 对应 0000。

波特率数值对应表

数值	波特率
0	9600
1	2400
2	4800
3	9600
4	19200
5	38400

③：继电器状态，通过 30002 地址可以查询，也可以通过 00001---00002 地址来查询，但控制只能使用 00001---00002 地址。

30002 地址数据长度为 16bit。最多可表示 16 个继电器。

对应结果如下：

Bit	15	14	13	12	11	10	9	8	7	6	5	4	3	2	1	0
继电器位置	8	7	6	5	4	3	2	1	16	15	14	13	12	11	10	9

即 寄存器 30009 数据 的 bit8 与寄存器 00001 的数据一样。

同理：光耦输入也是如此。寄存器 30003 的 bit8、bit9 与寄存器 10001、10002

都对应到指定的硬件上。

寄存器地址按照 PLC 命名规则，真实地址为去掉最高位，然后减一。

## 1. 相关指令

情景	RTU 格式（16 进制发送）
查询四路状态	FE 01 00 00 00 04 29 C6
查询指令返回信息	FE 01 01 00 61 9C
控制第一路开	FE 05 00 00 FF 00 98 35
控制返回信息	FE 05 00 00 FF 00 98 35
控制第一路关	FE 05 00 00 00 00 D9 C5
控制返回信息	FE 05 00 00 00 00 D9 C5
控制第二路开	FE 05 00 01 FF 00 C9 F5
控制第二路关	FE 05 00 01 00 00 88 05
控制第三路开	FE 05 00 02 FF 00 39 F5
控制第三路关	FE 05 00 02 00 00 78 05
控制第四路开	FE 05 00 03 FF 00 68 35
控制第四路关	FE 05 00 03 00 00 29 C5

## 2. 指令详解

控制 1 路继电器（以第一路开为例，其他通道参照本例）

发送码：FE 05 00 00 FF 00 98 35

字段	含义	备注
FE	设备地址	这里为广播地址
05	05 指令	单个控制指令
00 00	地址	要控制继电器寄存器地址
FF 00	指令	继电器开的动作
98 35	CRC16	前 6 字节数据的 CRC16 校验和

继电器卡返回信息：

返回码：FE 05 00 00 FF 00 98 35

字段	含义	备注
FE	设备地址	这里为广播地址
05	05 指令	单个控制指令
00 00	地址	要控制继电器寄存器地址
FF 00	指令	继电器开的动作
98 35	CRC16	前 6 字节数据的 CRC16 校验和

### 1. 继电器查询

查询 4 路继电器

发送码：FE 01 00 00 00 04 29 C6

字段	含义	备注
FE	设备地址	这里为广播地址
01	01 指令	查询继电器状态指令
00 00	起始地址	要查询的第一个继电器寄存器地址
00 04	查询数量	要查询的继电器数量
29 C6	CRC16	前 6 字节数据的 CRC16 校验和

继电器卡返回信息:

返回码: FE 01 01 00 61 9C

字段	含义	备注
FE	设备地址	
01	01 指令	返回指令: 如果查询错误, 返回 0x81
01	字节数	返回状态信息的所有字节数。1+(n-1)/8
00	查询的状态	返回的继电器状态 (16 进制转为 2 进制, 其中 1 代表吸合, 0 代表断开)。 Bit0:第一个继电器状态 Bit1:第二个继电器状态 ..... Bit7:第八个继电器状态
61 9C	CRC16	前 6 字节数据的 CRC16 校验和

## 2. 闪开闪闭指令解析

闪开发送码: FE 10 00 03 00 02 04 00 04 00 0A 00 D8

闪断发送码: FE 10 00 03 00 02 04 00 02 00 14 21 62

字段	含义	备注
FE	设备地址	
10	10 指令	查询输入寄存器指令
00 03	继电器地址	要控制的器地址
00 02	控制命令数量	要对继电的命令个数
04	字节数	控制信息命令的的所有字节数。1+(n-1)/8
00 04/00 02	指令	闪开闪闭指令
00 0A	延时时间	00 0A 为十六进制换为十进制则为间隔时间
00 D8	CRC16	

返回码: FE 10 00 03 00 02 A5 C7

字段	含义	备注
FE	设备地址	
10	10 指令	返回指令: 如果查询错误, 返回 0x82
00 03	设备地址	查询设备的地址
00 02	接收命令数	设备接受的命令个数
A5 C7	CRC16	校验位

## 3. 全开全关指令解析

全开发送码: FE 0F 00 00 00 04 01 FF 31 D2

全断发送码：FE 0F 00 00 00 04 01 00 71 92

字段	含义	备注
FE	设备地址	
0F	0F 指令	返回指令：如果查询错误，返回 0x82
00 00	起始地址	
00 04	控制数量	控制的继电器数量
01	字节数	发送命令字节数
FF (或 00)	全开全关命令	FF 全开命令 00 全关命令
31 D2 (或 71 92)	CRC16	校验位

全断全开返回码：FE 0F 00 00 00 04 40 07

字段	含义	备注
FE	设备地址	
0F	0F 指令	返回指令：如果查询错误，返回 0x82
00 00	起始地址	
00 04	数量	返回信息的继电器数量
40 07	CRC16	校验位

### 十三、技术支持联系方式

联系电话：010-82899827/1-803

联系 QQ：3323725294 ， 2984784459