

云系列 DAM0888-单网口版说明书

V1.0



北京聚英翱翔电子有限公司
2016年01月

目 录

一、产品说明	1
二、产品特点	1
三、产品功能	1
四、版本说明	1
四、主要参数	2
六、通讯架构说明	2
七、快速使用说明	3
八、硬件说明	4
1、接口说明	4
2、继电器接线说明	4
3、有源开关量接线示意图	4
4、无源开关量接线示意图	5
5、模拟量接线示意图	5
九、平台软件说明	6
十、开发说明	7
十一、开发资料说明	7
1、通讯协议说明	7
2、Modbus 寄存器说明	8
3、指令生成说明	9
4、指令列表	10
5、指令详解	11
十二、技术支持联系方式	14

一、产品说明

DAM0888 设备是我公司云系列设备中网络版的一种，设备通过连接 Internet 广域网来进行通讯，使用我司配套的云平台软件可实现远程控制设备功能，每个设备具有唯一 ID 号方便用户进行二次开发使用。

二、产品特点

- 供电电压 DC7-40V；
- 继电器输出触点隔离；
- 通讯接口只支持 RJ45 以太网口；
- 设备默认 IP 为 192.168.1.232；
- 通信波特率：1200,2400,4800,9600,19200,38400,57600,115200；
- 通信协议：支持标准 modbus RTU/TCP 协议；
- 支持用户二次开发。

三、产品功能

- 8 路光耦输入（5-24V）；
- 8 路继电器输出；
- 8 路 12 位分辨率模拟量电压输入；
- 可实现远距离操控；
- 同时支持局域网和外网控制使用；
- 支持 UDP/TCP 工作模式；
- 支持 Client 、Server 模式；
- 支持透传、力控、组态王、Modbus tcp 连接；
- 具有闪开、闪断【点动】功能，可以自定义设置点动时间。
- 支持本机非锁联动模式；
- 支持本机自锁联动模式。

四、版本说明

版本	定时功能	联动模式	模拟量阈值	场景
普通版				
智能自控版	●	●	●	●

①、普通版：

- 设备默认输入和输出之间为互相独立，没有关系。

②、智能自控版：

- 定时控制----年月日时分秒自定义设置时间控制，可循环；
- 输出互锁----自定义输出通道与输出通道之间的互锁关系；
- 开关量联动----手动开关或开关量触发设备与控制输出联动；
- 模拟量自动控制----自定义模拟量上下限阈值，触发后自动控制；
- 场景控制----自定义完整的逻辑控制触发条件；

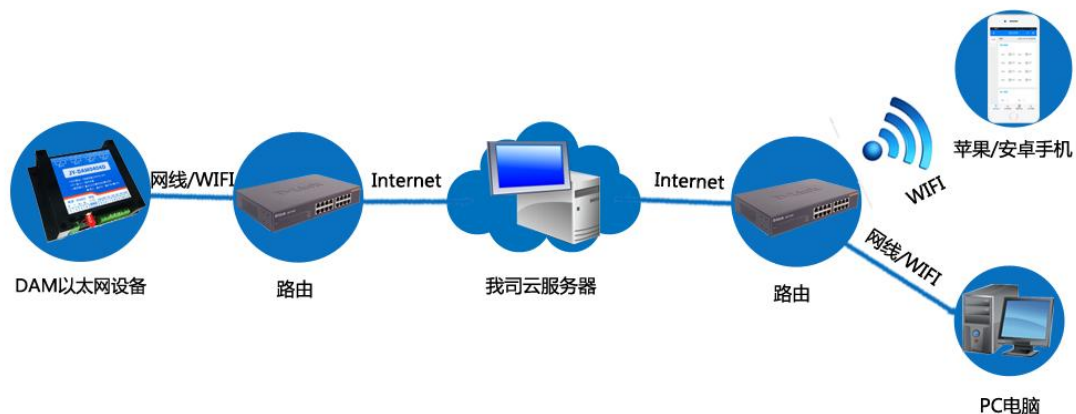
- 70 组规则设定----多达 70 组规则条件设定，满足各种逻辑要求。

四、主要参数

参数	说明
触点容量	10A/30VDC 10A/250VAC
耐久性	10万次
通讯接口	RJ45以太网口
网口参数	默认10M
	默认 IP: 192.168.1.232
	默认端口号: 10000
	默认工作模式: TCP Server
	复位操作: 长按复位按键12s
额定电压	DC 7-30V
电源指示	1路红色 LED 指示 (不通信时常亮, 通信时闪烁)
输出指示	8路红色 LED 指示
温度范围	工业级, -40℃~85℃
尺寸	115*95*41mm
重量	330g
默认通讯格式	9600, n, 8, 1
波特率	1200,2400,4800,9600,19200,38400,57600,115200
软件支持	配套配置软件、app 控制软件, 平台软件; 支持各家组态软件; 支持 Labviewd 等

六、通讯架构说明

设备使用基于 Internet 广域网进行远程通讯, 通过配置参数面向我司云服务器 ems.jydtu.com, 端口号 60001 进行通讯。

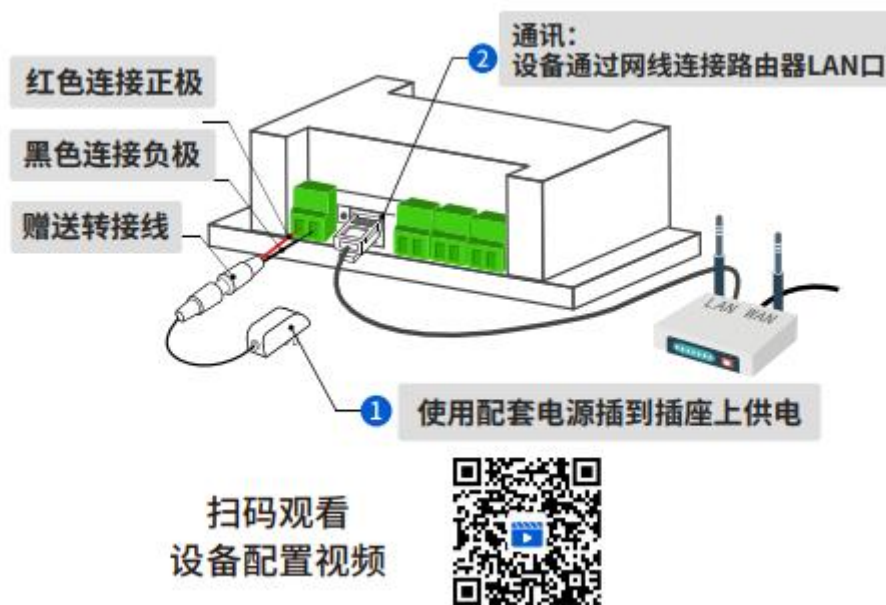


七、快速使用说明

1. 扫码下载安装软件，注册账号，扫码添加设备。



2. 选择网口通讯方式



3. 网口配置说明

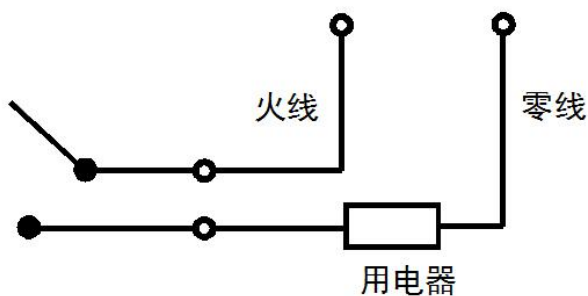
下载地址：https://www.juyingele.com/download/JYCloud_NetConfig.zip

八、硬件说明

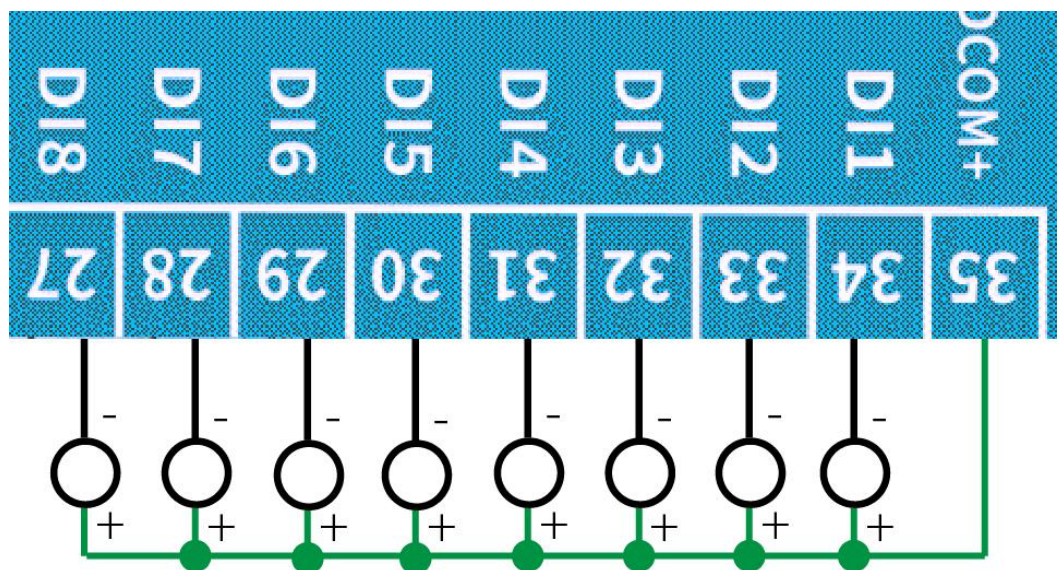
1、接口说明



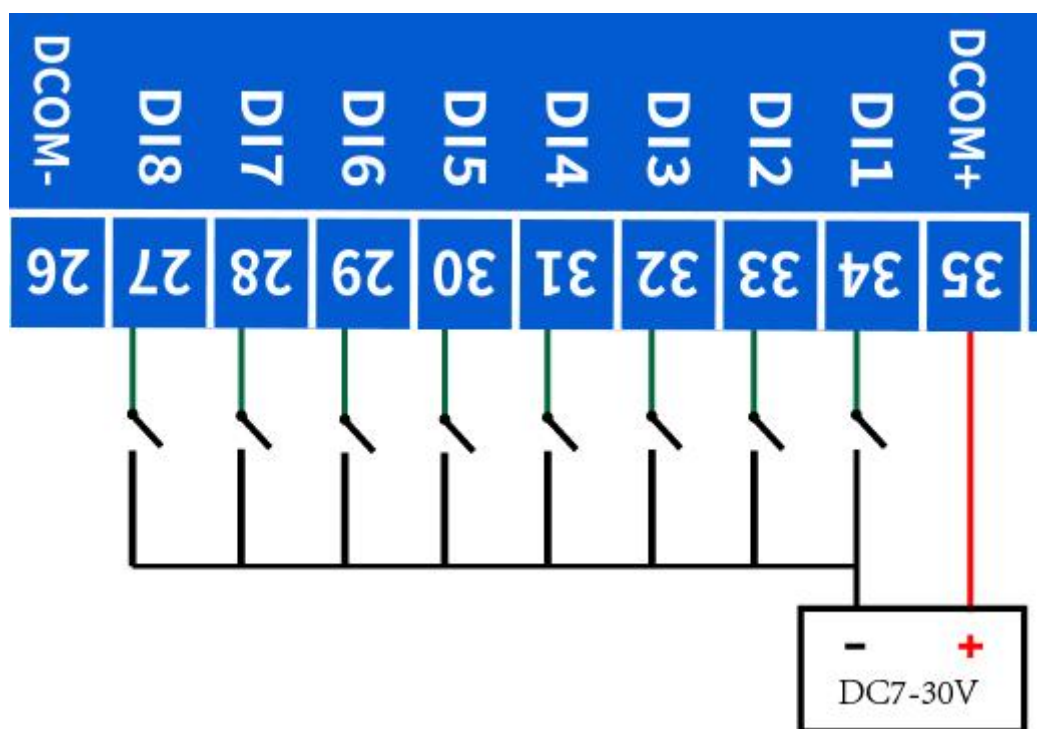
2、继电器接线说明



3、有源开关量接线示意图

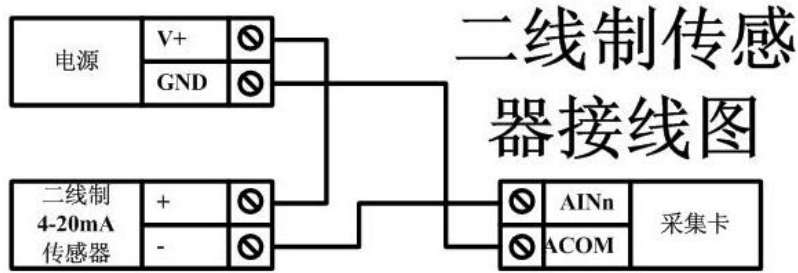


4、无源开关量接线示意图

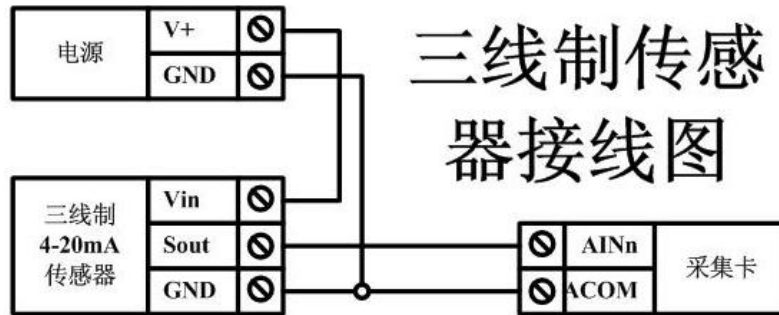


5、模拟量接线示意图

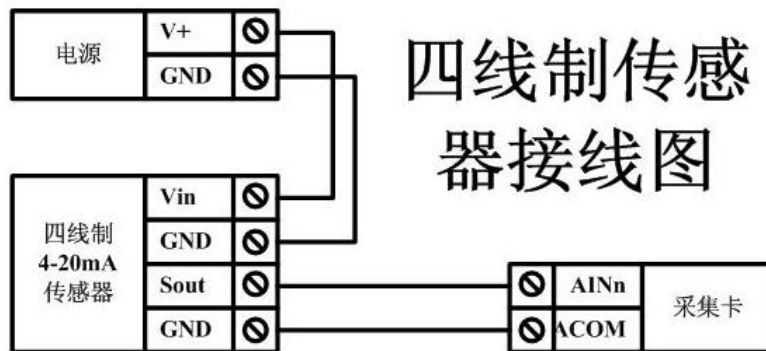
二线制:



三线制:



四线制:



九、平台软件说明

聚英云平台为我公司开发的一款物联网云平台，平台包含手机 APP 软件和 WEB 版平台，其中手机 APP 软件包含 Android、IOS 两大类，平台以我公司的 DAM 系列网络版设备和 GPRS 版设备为应用对象，旨在为用户提供远程控制输出（继电器、开关量）、模拟量（4-20mA、0-10V、0-5V）采集、开关量采集等服务，极大方便了用户的需求。



IOS版



安卓版

(手机浏览器扫一扫下载)



小程序

(微信扫码登录)

电脑端 WEB 平台地址: <https://www.juyingiot.com/web/std/manager/#/>

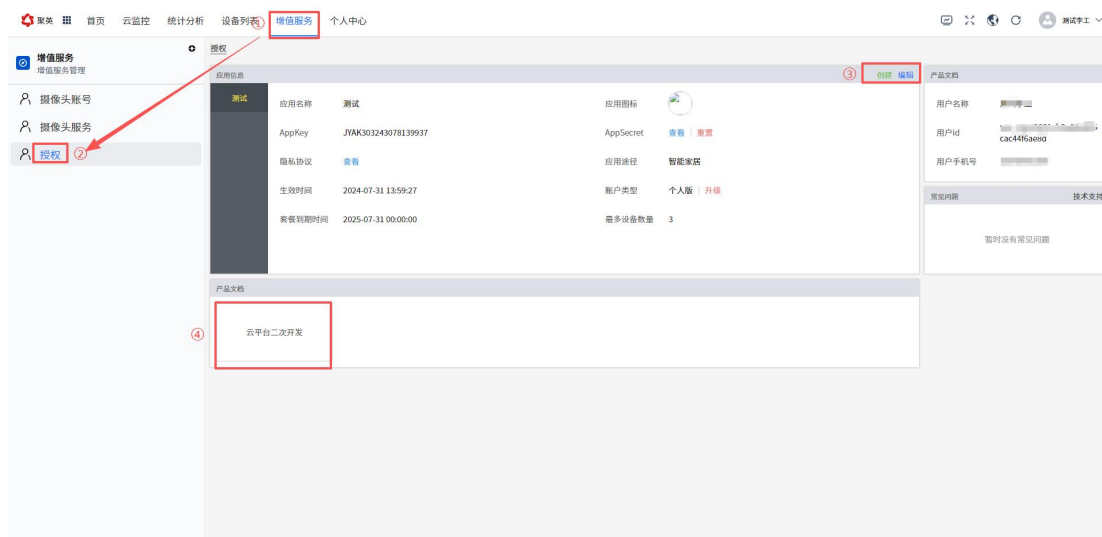
十、开发说明

云系列设备支持二次开发，有两种方式：

一：是设备直接面向用户自己得的服务器地址或第三方服务器，提供设备的通讯协议和指令，服务器端通讯流程说明。用户需要独立开发服务器端软件，app 小程序等前端平台软件；

二：调用我司云平台 API 接口，用户只需要开发前端软件例如小程序，app，WEB 平台，PC 端软件等，可以减少 80%的工作量和难度。

➤ 调用 API 接口开发需要通过 WEB 平台后台进行自主授权申请。



十一、开发资料说明

1、通讯协议说明

本产品支持标准 modbus 指令，有关详细的指令生成与解析方式，可根据本文中的寄存官网：www.juyingele.com

联系电话：010-82899827/1-803

器表结合参考《MODBUS 协议中文版》即可。

Modbus 协议说明书下载链接地址：

https://www.juyingele.com/download/Modbus_Protocol.zip

2、Modbus 寄存器说明

线圈寄存器地址表：

寄存器名称		寄存器地址	说明
线圈控制			
线圈 1	写线圈	0x0001	第一路继电器输出
线圈 2	1 号指令码	0x0002	第二路继电器输出
线圈 3		0x0003	第三路继电器输出
线圈 4		0x0004	第四路继电器输出
线圈 5		0x0005	第五路继电器输出
线圈 6		0x0006	第六路继电器输出
线圈 7		0x0007	第七路继电器输出
线圈 8		0x0008	第八路继电器输出
离散量输入			
输入 1	开关量	1x0001	第一路输入
输入 2	2 号指令	1x0002	第二路输入
输入 3		1x0003	第三路输入
输入 4		1x0004	第四路输入
输入 5		1x0005	第五路输入
输入 6		1x0006	第六路输入
输入 7		1x0007	第七路输入
输入 8		1x0008	第八路输入
模拟量输入			
输入 1	模拟量	3x0001	第一路输入
输入 2	4 号指令	3x0002	第二路输入
输入 3		3x0003	第三路输入
输入 4		3x0004	第四路输入
输入 5		3x0005	第五路输入
输入 6		3x0006	第六路输入
输入 7		3x0007	第七路输入
输入 8		3x0008	第八路输入
配置参数			
通信波特率	保持寄存器	4x1001	见下表波特率数值对应表，默认为 0，支持 0-5，该寄存器同时决定 RS232 和 RS485 的通信波特率
备用		4x1002	备用，用户不可写入任何值。
偏移地址		4x1003	设备地址=偏移地址+拨码开关地址
工作模式		4x1004	用户可以使用，存储用户数据

延迟时间		4x1005	用户可以使用，存储用户数据
------	--	--------	---------------

备注:

①: Modbus 设备指令支持下列 Modbus 地址:

00001 至 09999 是离散输出(线圈)

10001 至 19999 是离散输入(触点)

30001 至 39999 是输入寄存器(通常是模拟量输入)

40001 至 49999 是保持寄存器(通常存储设备配置信息)

采用 5 位码格式，第一个字符决定寄存器类型，其余 4 个字符代表地址。地址 1 从 0 开始，如 00001 对应 0000。

②: 波特率数值对应表

数值	波特率
0	38400
1	2400
2	4800
3	9600
4	19200
5	38400

③: 继电器状态，通过 30002 地址可以查询，也可以通过 00001---00002 地址来查询，但控制只能使用 00001---00002 地址。

30002 地址数据长度为 16bit。最多可表示 16 个继电器。

对应结果如下:

Bit	15	14	13	12	11	10	9	8	7	6	5	4	3	2	1	0
继电器位置	8	7	6	5	4	3	2	1	16	15	14	13	12	11	10	9

即 寄存器 30009 数据 的 bit8 与寄存器 00001 的数据一样。

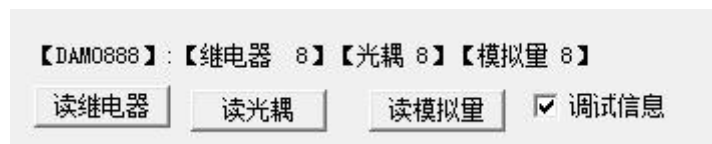
同理：光耦输入也是如此。寄存器 30003 的 bit8、bit9 与寄存器 10001、10002 都对应到指定的硬件上。

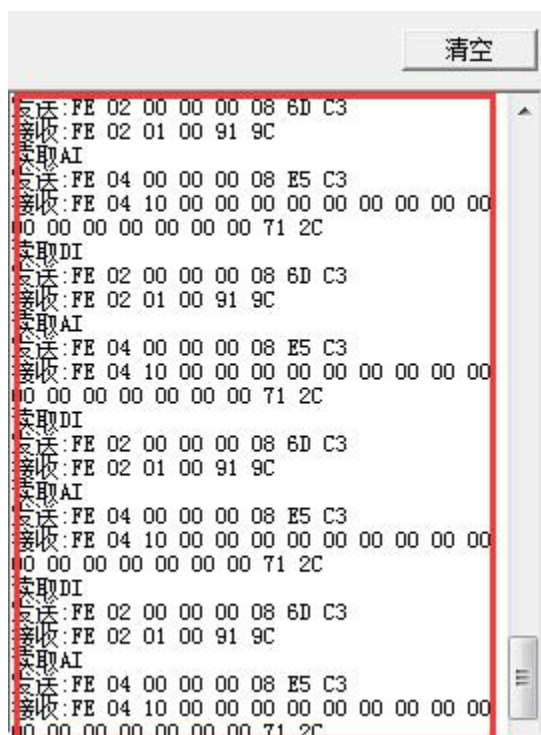
寄存器地址按照 PLC 命名规则，真实地址为去掉最高位，然后减一。

参考资料：<http://hi.baidu.com/anyili001/item/573454e6539f60afc10d75c9>

3、指令生成说明

指令可通过“聚英翱翔 DAM 调试软件”，勾选调试信息来获取。





指令生成说明：对于下表中没有的指令，用户可以自己根据 modbus 协议生成，对于继电器线圈的读写，实际就是对 modbus 寄存器中的线圈寄存器的读写，上文中已经说明了继电器寄存器的地址，用户只需生成对寄存器操作的读写指令即可。例如读或者写继电器 1 的状态，实际上是对继电器 1 对应的线圈寄存器 00001 的读写操作。

4、指令列表

情景	RTU 格式（16 进制发送）
查询八路状态	FE 01 00 00 00 08 29 C3
查询指令返回信息	FE 01 01 00 61 9C
控制第一路开	FE 05 00 00 FF 00 98 35
控制返回信息	FE 05 00 00 FF 00 98 35
控制第一路关	FE 05 00 00 00 00 D9 C5
控制返回信息	FE 05 00 00 00 00 D9 C5
控制第二路开	FE 05 00 01 FF 00 C9 F5
控制第二路关	FE 05 00 01 00 00 88 05
控制第三路开	FE 05 00 02 FF 00 39 F5
控制第三路关	FE 05 00 02 00 00 78 05
控制第四路开	FE 05 00 03 FF 00 68 35
控制第四路关	FE 05 00 03 00 00 29 C5
控制第五路开	FE 05 00 04 FF 00 D9 F4
控制第五路关	FE 05 00 04 00 00 98 04
控制第六路开	FE 05 00 05 FF 00 88 34
控制第六路关	FE 05 00 05 00 00 C9 C4
控制第七路开	FE 05 00 06 FF 00 78 34

控制第七路关	FE 05 00 06 00 00 39 C4
控制第八路开	FE 05 00 07 FF 00 29 F4
控制第八路关	FE 05 00 07 00 00 68 04
查询八路光耦状态	FE 02 00 00 00 08 6D C3
查询返回信息	FE 02 01 00 91 9C

5、指令详解

5.1、继电器输出

控制 1 路继电器（以第一路开为例，其他通道参照本例），任意一个字节变动，CRC 校验位会随之变动。

发送码：FE 05 00 00 FF 00 98 35

字段	含义	备注
FE	设备地址	这里为广播地址
05	05 指令	单个控制指令
00 00	地址	要控制继电器寄存器地址
FF 00	指令	继电器开的动作
98 35	CRC16	前 6 字节数据的 CRC16 校验和

继电器卡返回信息：

返回码：FE 05 00 00 FF 00 98 35

字段	含义	备注
FE	设备地址	这里为广播地址
05	05 指令	单个控制指令
00 00	地址	要控制继电器寄存器地址
FF 00	指令	继电器开的动作
98 35	CRC16	前 6 字节数据的 CRC16 校验和

5.2、继电器状态

查询 8 路继电器

发送码：FE 01 00 00 00 08 29 C3

字段	含义	备注
FE	设备地址	这里为广播地址
01	01 指令	查询继电器状态指令
00 00	起始地址	要查询的第一个继电器寄存器地址
00 08	查询数量	要查询的继电器数量
29 C3	CRC16	前 6 字节数据的 CRC16 校验和

继电器卡返回信息：

返回码：FE 01 01 00 61 9C

字段	含义	备注
FE	设备地址	
01	01 指令	返回指令：如果查询错误，返回 0x81

01	字节数	返回状态信息的所有字节数。 $1+(n-1)/8$
00	查询的状态	返回的继电器状态。 Bit0:第一个继电器状态 Bit1:第二个继电器状态 Bit7:第八个继电器状态
61 9C	CRC16	前 6 字节数据的 CRC16 校验和

5.3、光耦输入

查询光耦

发送码: FE 02 00 00 00 08 6D C3

字段	含义	备注
FE	设备地址	
02	02 指令	查询离散量输入 (光耦输入)状态指令
00 00	起始地址	要查询的第一个光耦的寄存器地址
00 08	查询数量	要查询的光耦状态数量
6D C3	CRC16	

光耦返回信息:

返回码: FE 02 01 01 50 5C

字段	含义	备注
FE	设备地址	
02	02 指令	返回指令: 如果查询错误, 返回 0x82
01	字节数	返回状态信息的所有字节数。 $1+(n-1)/8$
01	查询的状态	返回的继电器状态。 Bit0:第一个光耦输入状态 Bit1:第二个光耦输入状态 Bit7:第八个光耦输入状态
50 5C	CRC16	

5.4、模拟量查询

获取到的模拟量数据与实际输入值之间的关系为: 实际值=返回值*0.001

查询模拟量 AD 字

发送码: FE 04 00 00 00 08 E5 C3

字段	含义	备注
FE	设备地址	
04	04 指令	查询输入寄存器指令
00 00	起始地址	要查询的第一路模拟量寄存器地址
00 08	查询数量	要查询的模拟量数量

E5 C3	CRC16	
模拟返回信息： 返回码：FE 04 02 00 00 AD 24		
字段	含义	备注
FE	设备地址	
04	04 指令	返回指令：如果查询错误，返回 0x82
02	字节数	返回状态信息的所有字节数
00 00	查询的 AD 字	0x0227，即十进制 551，为查询的模拟量 AD 字的值，实际值=返回值*0.001
AD 24	CRC16	

5.5、闪开闪闭指令

闪开闪闭指令解析

闪开发送码：FE 10 00 03 00 02 04 00 04 00 0A 41 6B

闪断发送码：FE 10 00 03 00 02 04 00 02 00 14 21 62

字段	含义	备注
FE	设备地址	
10	10 指令	查询输入寄存器指令
00 03	继电器地址	要控制的器地址
00 02	控制命令数量	要对继电的命令个数
04	字节数	控制信息命令的的所有字节数。 $1+(n-1)/8$
00 04 或 00 02	指令	00 04 为闪开指令 00 02 为闪闭命令
00 0A	间断时间	00 0A 为十六进制换为十进制则为 10 间隔时间为 (0.1 秒*10)
41 6B	CRC16	校验方式

返回码：FE 10 00 03 00 02 A5 C7

字段	含义	备注
FE	设备地址	
10	10 指令	返回指令：如果查询错误，返回 0x82
00 03	设备地址	查询设备的地址
00 02	接收命令数	设备接受的命令个数
A5 C7	CRC16	校验位

5.6、全开全关指令

全开全关指令解析

全开发送码：FE 0F 00 00 00 08 01 FF F1 D1

全断发送码：FE 0F 00 00 00 08 01 00 B1 91

字段	含义	备注
FE	设备地址	
0F	0F 指令	返回指令：如果查询错误，返回 0x82

00 00	起始地址	
00 08	控制数量	控制的继电器数量
01	字节数	发送命令字节数
FF (或 00)	全开全关命令	FF 全开命令 00 全关命令
F1 D1 (或 B1 91)	CRC16	校验位

全开返回码: FE 0F 00 00 00 08 40 02

全断返回码: FE 0F 00 00 00 08 40 02

字段	含义	备注
FE	设备地址	
0F	0F 指令	返回指令: 如果查询错误, 返回 0x82
00 00	起始地址	
00 08	数量	返回信息的继电器数量
40 02	CRC16	校验位

十二、技术支持联系方式

联系电话: 010-82899827/1-803

联系 QQ: 3323725294 , 2984784459