

云系列 DAM2010-单 WIFI 版说明书

V1.0



北京聚英翱翔电子有限公司
2016年01月

目 录

一、产品说明	1
二、产品特点	1
三、产品功能	1
四、产品选型	1
五、主要参数	1
六、通讯架构说明	2
七、快速使用说明	2
八、硬件说明	3
1、接口说明	3
2、有源开关量接线示意图	3
3、无源开关量接线示意图	4
4、模拟量接线示意图	4
九、设备参数配置及测试	5
十、设备唯一 ID 号	5
1、扫描二维码获取	5
2、使用软件获取【选用】	5
十一、平台软件说明	7
十二、开发资料说明	7
1、通讯协议说明	7
2、Modbus 寄存器说明	8
3、指令生成说明	9
4、指令列表	10
5、指令详解	11
十三、技术支持联系方式	12

一、产品说明

DAM2010 设备是我公司云系列设备中网络版的一种，设备通过连接 Internet 广域网来进行通讯，使用我司配套的云平台软件可实现远程控制设备功能，每个设备具有唯一 ID 号方便用户进行二次开发使用。

二、产品特点

- ◆ 供电电压 DC7-30V;
- ◆ 继电器输出触点隔离;
- ◆ 通讯接口只支持无线 WIFI 网络;
- ◆ 设备默认 IP 为 192.168.10.1;
- ◆ 设备默认 WIFI 名称为 JY_** (**代表随机数字字母组合);
- ◆ 通信波特率: 1200,2400,4800,9600,19200,38400,57600,115200;
- ◆ 通信协议: 支持标准 modbus RTU/TCP 协议;
- ◆ 支持用户二次开发。

三、产品功能

- 20 路光耦输入 (5-24V);
- 10 路 12 位分辨率模拟量电压输入;
- 可实现远距离操控;
- 具有两个网络通道;
- 同时支持局域网和外网控制使用;
- 支持 UDP/TCP 工作模式;
- 支持 Client 、Server 模式;
- 支持透传、力控、组态王、Modbus tcp 连接;

四、产品选型

型号	modbus	GSM	WIFI	RJ45	继电器	光耦输入	模拟输入
DAM2010-单 WIFI	●		●			20	10

五、主要参数

参数	说明
触点容量	10A/30VDC 10A/250VAC
耐久性	10万次
通讯接口	WIFI
默认 WIFI 名称	JY_** (**代表随机数字字母组合)
默认 IP	192.168.10.1
额定电压	DC 7-40V
电源指示	1路红色 LED 指示 (不通信时常亮, 通信时闪烁)

温度范围	工业级, -40℃~85℃
尺寸	145*94*41mm
重量	330g
默认通讯格式	9600, n, 8, 1
波特率	1200,2400,4800,9600,19200,38400,57600,115200
软件支持	配套配置软件、app 控制软件, 平台软件; 支持各家组态软件; 支持 Labviewd 等

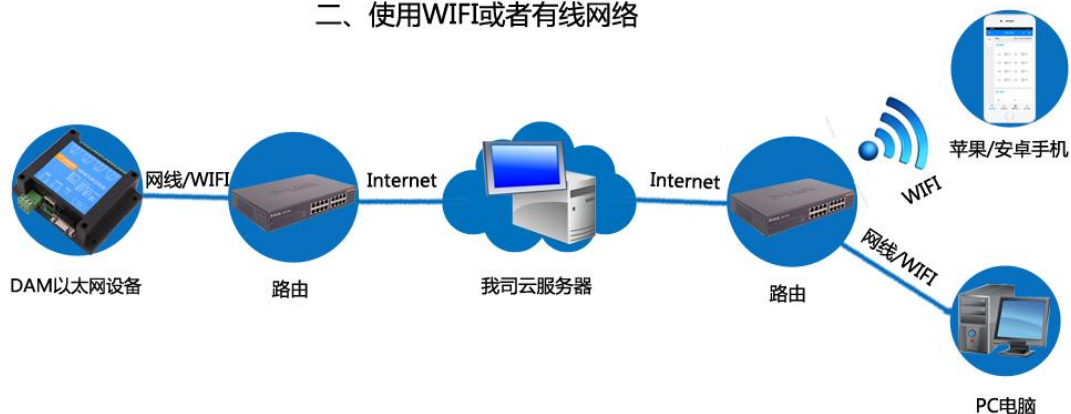
六、通讯架构说明

设备使用基于 Internet 广域网进行远程通讯,通过配置参数面向我司云服务器 ems.jydtu.com, 端口号 60001 进行通讯。

一、使用移动网络



二、使用WIFI或者有线网络



七、快速使用说明

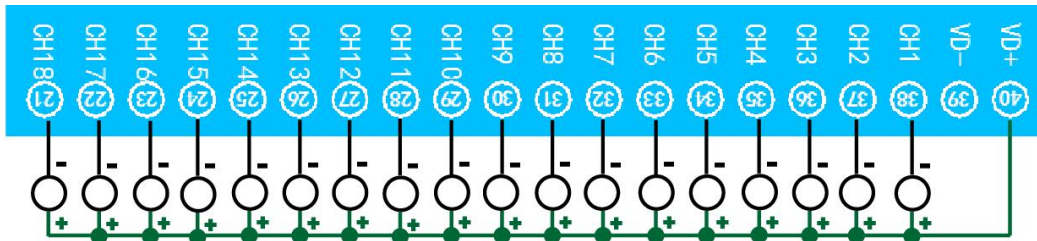
- 1、设备供电后连接设备 WIFI 信号, 通过网页进行参数配置;
- 2、测试通讯;
- 3、获取设备唯一 ID 号;
- 4、手机安装云平台 app 软件;
- 5、通过云平台添加设备进行测试使用。

八、硬件说明

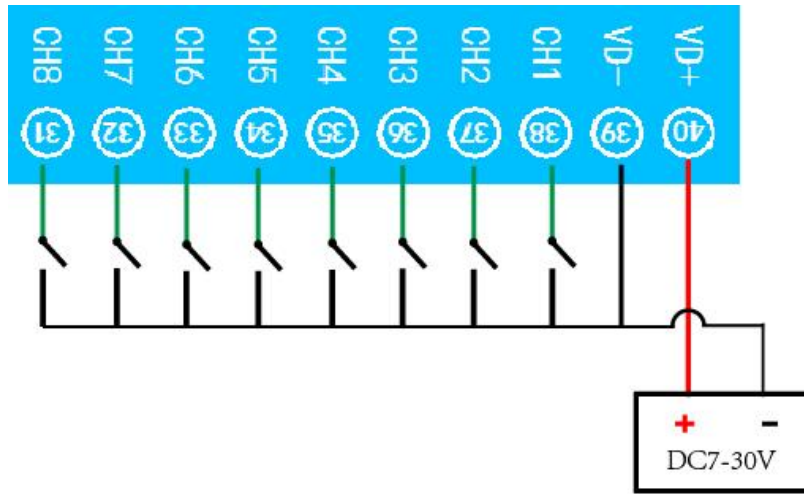
1、接口说明



2、有源开关量接线示意图



3、无源开关量接线示意图



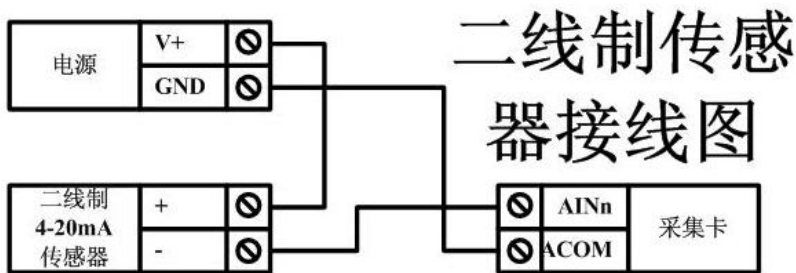
4、模拟量接线示意图

下图中采集卡中的 AINn 接口指 AD_1-AD_10, ACOM 指 COM。

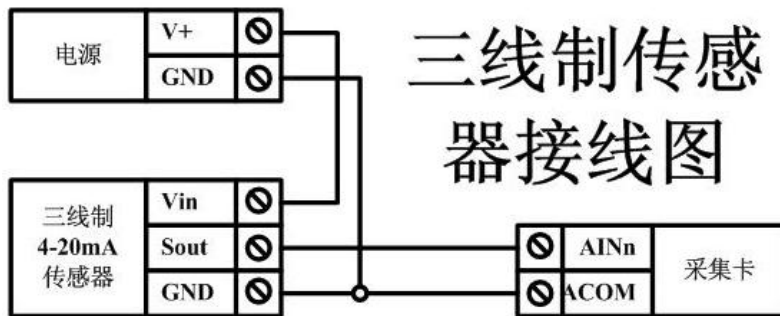
设备采集到的 AI 数据与实际输入值之间的关系：

实际值=返回值*0.001

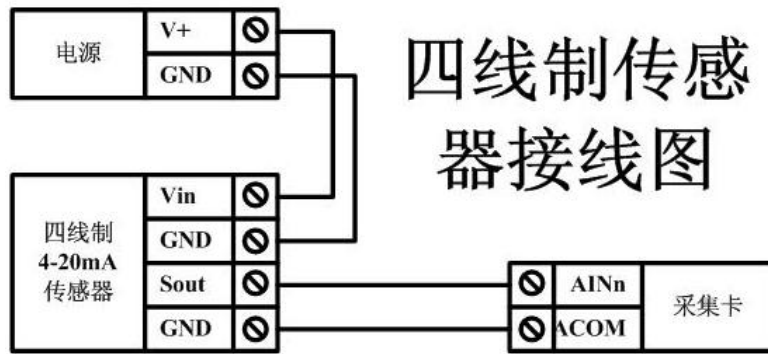
二线制：



三线制：



四线制：



九、设备参数配置及测试

单 WIFI 版设备通过网页方式来进行参数配置，设备默认 WIFI 信号名称为 JY_****，连接密码为 12345678，默认 IP 为 192.168.10.1，详细配置方法，阅读【聚英云平台单 WIFI 版使用说明】文档即可；

下载地址：https://www.juyingele.com/download/JYCloud_WIFIconfig.pdf

十、设备唯一 ID 号

使用聚英云平台软件，要求 DAM 设备具有唯一 ID 号，唯一 ID 号获取有以下两种方式：

1、扫描二维码获取

使用手机扫描设备外壳或包装外壳上的二维码获取唯一 ID 号，如下所示：



2、使用软件获取【选用】

获取唯一 ID 软件下载地址：

<https://www.juyingele.com/download/WIFIconfig.pdf>

（该软件不需要安装，下载打开即可）

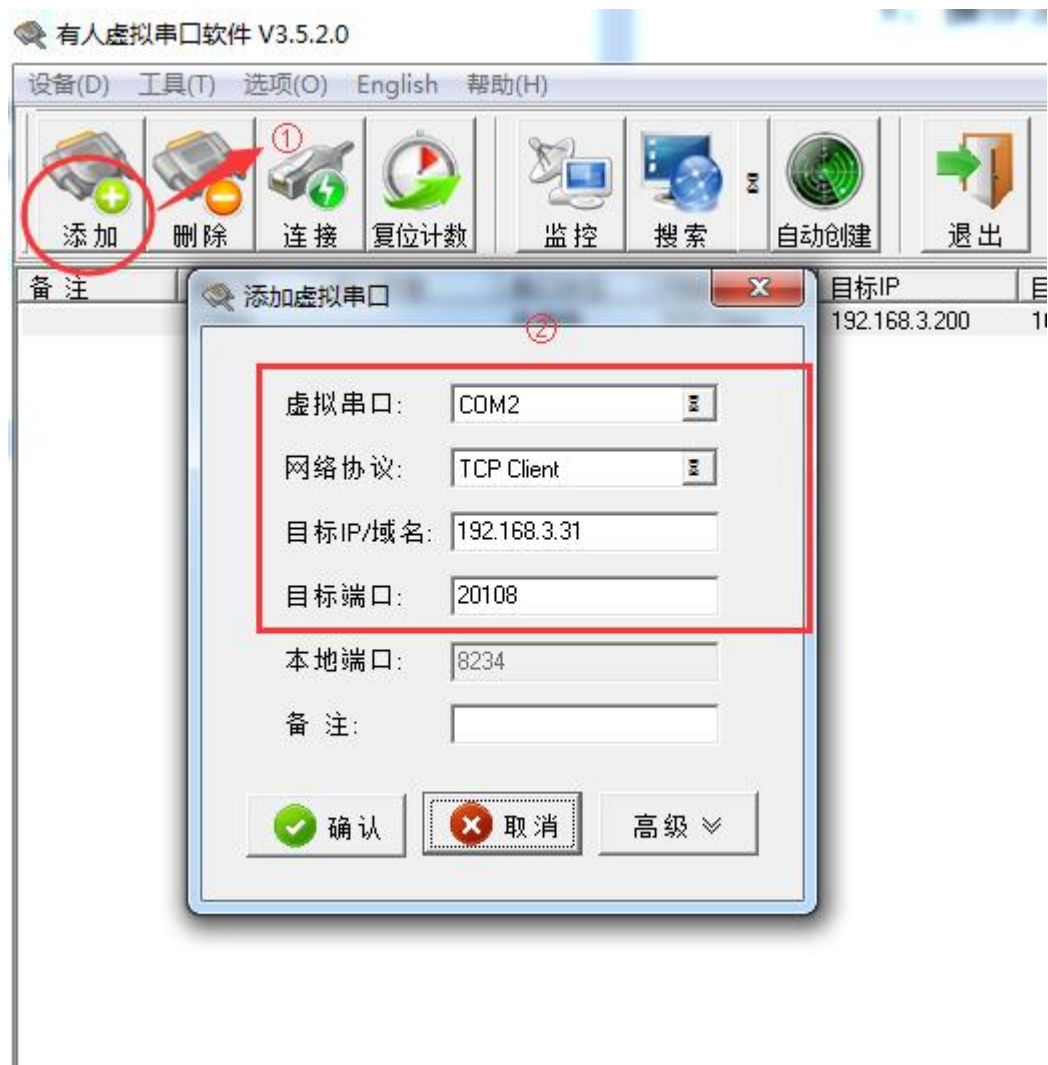
虚拟串口软件下载地址：

<https://www.juyingele.com/download/VSP%20&%20TCP%20Test%20Tools.zip>

1) 操作步骤

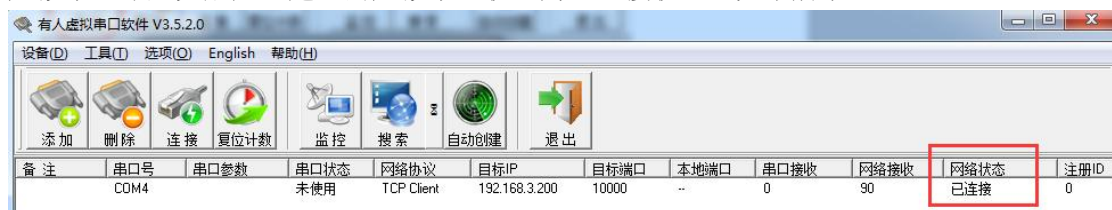
① 建立虚拟串口

打开安装的虚拟串口软件“USR-VCOM”，添加虚拟串口，如下所示：




注：添加的虚拟串口不能与本机已有的串口冲突，目标 IP 即设备的 IP，虚拟串口参数要求与章节 4 中配置的设备参数一致。

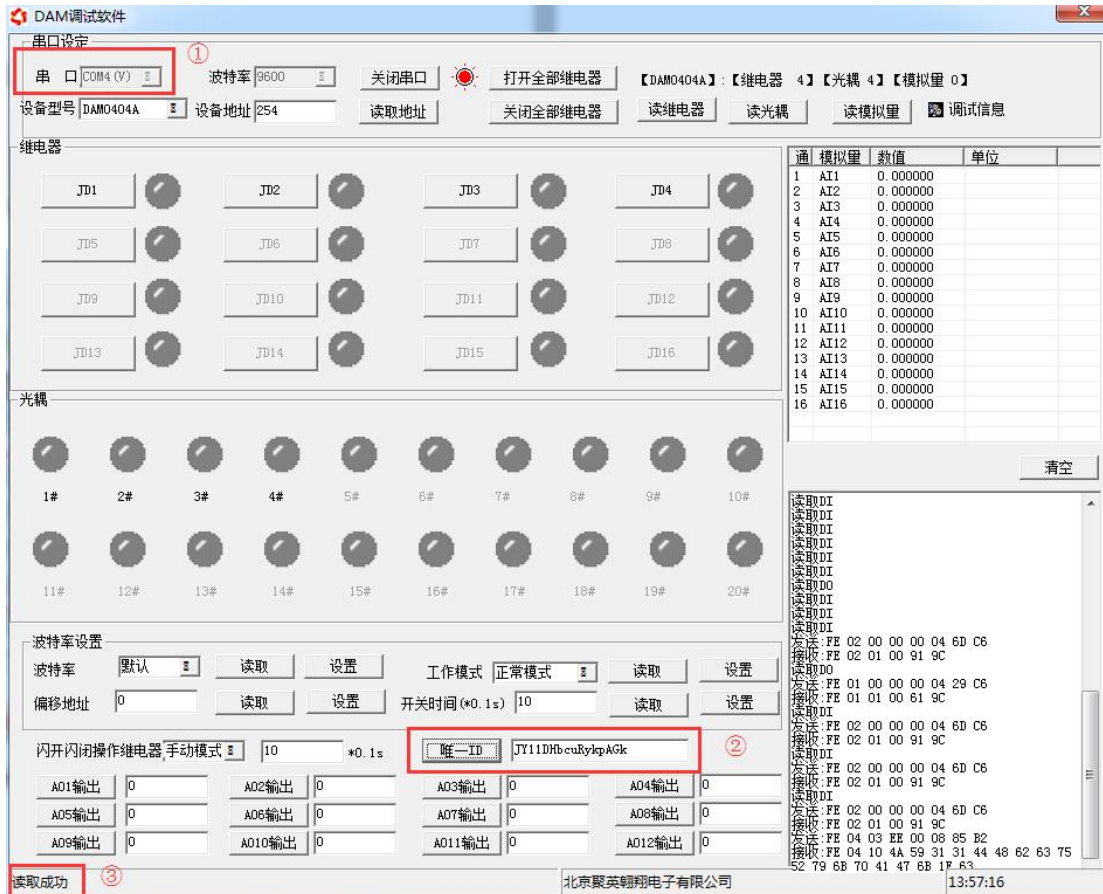
虚拟串口添加完成后，建立的虚拟串口状态为已连接状态，如下所示：



② 读取唯一 ID 号

打开下载的“读取唯一 ID”软件，打开上步中虚拟的串口，点击“唯一 ID”按钮

，软件底部提示读取成功，即可获得设备的唯一 ID 号，如下所示：



2) 常见问题

- 1、软件提示读取成功，唯一 ID 号为空白或不提示。
此时需联系我司客服人员，确认该购买的设备是否具有唯一 ID 号。
- 2、软件提示读取失败。
此时检查建立的虚拟串口是否已连接，设备的通信波特率是否为 9600。

十一、平台软件说明

聚英云平台为我公司开发的一款网络平台软件，平台包含手机 APP 平台软件和网页版平台，其中手机 APP 软件又包含 Android、IOS 两大类，平台以我公司的 DAM 系列网络版设备和 GPRS 版设备为应用对象，旨在为用户提供远程控制输出（继电器、开关量）、模拟量（4-20mA、0-10V、0-5V）采集、开关量采集等服务，极大方便了用户的需求，服务器由我公司提供，客户可放心使用。

具体操作说明阅读【聚英云平台单 WIFI 版使用说明】文档即可；
下载地址：https://www.juyingele.com/download/JYCloud_WIFIconfig.pdf

十二、开发资料说明

1、通讯协议说明

本产品支持标准 modbus 指令，有关详细的指令生成与解析方式，可根据本文中的寄存官网：www.juyingele.com 联系电话：010-82899827/1-803

器表结合参考《MODBUS 协议中文版》即可。

Modbus 协议说明书下载链接地址：

https://www.juyingele.com/download/Modbus_poll.zip

2、Modbus 寄存器说明

线圈寄存器地址表：

寄存器名称		寄存器地址	说明
线圈控制			
线圈 1	写线圈	0x0001	第一路继电器输出
线圈 2	1 号指令码	0x0002	第二路继电器输出
线圈 3		0x0003	第三路继电器输出
线圈 4		0x0004	第四路继电器输出
线圈 5		0x0005	第五路继电器输出
线圈 6		0x0006	第六路继电器输出
线圈 7		0x0007	第七路继电器输出
线圈 8		0x0008	第八路继电器输出
离散量输入			
输入 1	开关量	1x0001	第一路输入
输入 2	2 号指令	1x0002	第二路输入
输入 3		1x0003	第三路输入
输入 4		1x0004	第四路输入
输入 5		1x0005	第五路输入
输入 6		1x0006	第六路输入
输入 7		1x0007	第七路输入
输入 8		1x0008	第八路输入
模拟量输入			
输入 1	模拟量	3x0001	第一路输入
输入 2	4 号指令	3x0002	第二路输入
输入 3		3x0003	第三路输入
输入 4		3x0004	第四路输入
输入 5		3x0005	第五路输入
输入 6		3x0006	第六路输入
输入 7		3x0007	第七路输入
输入 8		3x0008	第八路输入
配置参数			
通信波特率	保持寄存器	4x1001	见下表波特率数值对应表，默认为 0，支持 0-5，该寄存器同时决定 RS232 和 RS485 的通信波特率
备用		4x1002	备用，用户不可写入任何值。
偏移地址		4x1003	设备地址=偏移地址+拨码开关地址

工作模式		4x1004	用户可以使用，存储用户数据
延迟时间		4x1005	用户可以使用，存储用户数据

备注:

①: Modbus 设备指令支持下列 Modbus 地址:

00001 至 09999 是离散输出(线圈)

10001 至 19999 是离散输入(触点)

30001 至 39999 是输入寄存器(通常是模拟量输入)

40001 至 49999 是保持寄存器(通常存储设备配置信息)

采用 5 位码格式，第一个字符决定寄存器类型，其余 4 个字符代表地址。地址 1 从 0 开始，如 00001 对应 0000。

②: 波特率数值对应表

数值	波特率
0	38400
1	2400
2	4800
3	9600
4	19200
5	38400

③: 继电器状态，通过 30002 地址可以查询，也可以通过 00001---00002 地址来查询，但控制只能使用 00001---00002 地址。

30002 地址数据长度为 16bit。最多可表示 16 个继电器。

对应结果如下:

Bit	15	14	13	12	11	10	9	8	7	6	5	4	3	2	1	0
继电器位置	8	7	6	5	4	3	2	1	16	15	14	13	12	11	10	9

即 寄存器 30009 数据 的 bit8 与寄存器 00001 的数据一样。

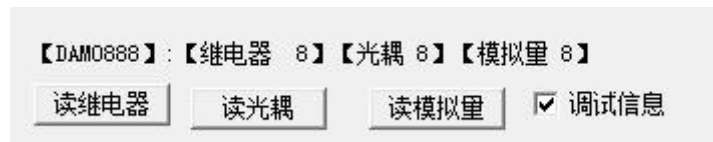
同理：光耦输入也是如此。寄存器 30003 的 bit8、bit9 与寄存器 10001、10002 都对应到指定的硬件上。

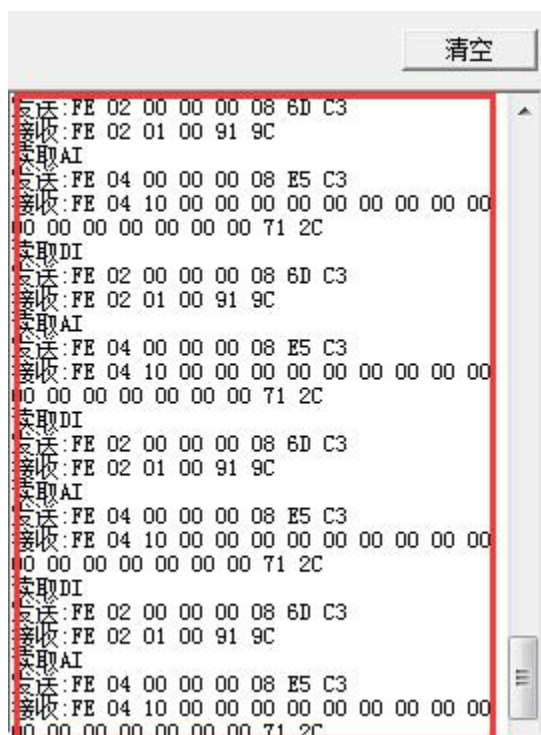
寄存器地址按照 PLC 命名规则，真实地址为去掉最高位，然后减一。

参考资料：<http://hi.baidu.com/anyili001/item/573454e6539f60afc10d75c9>

3、指令生成说明

指令可通过“聚英翱翔 DAM 调试软件”，勾选调试信息来获取。





指令生成说明：对于下表中没有的指令，用户可以自己根据 modbus 协议生成，对于继电器线圈的读写，实际就是对 modbus 寄存器中的线圈寄存器的读写，上文中已经说明了继电器寄存器的地址，用户只需生成对寄存器操作的读写指令即可。例如读或者写继电器 1 的状态，实际上是对继电器 1 对应的线圈寄存器 00001 的读写操作。

4、指令列表

情景	RTU 格式（16 进制发送）
查询八路状态	FE 01 00 00 00 08 29 C3
查询指令返回信息	FE 01 01 00 61 9C
控制第一路开	FE 05 00 00 FF 00 98 35
控制返回信息	FE 05 00 00 FF 00 98 35
控制第一路关	FE 05 00 00 00 00 D9 C5
控制返回信息	FE 05 00 00 00 00 D9 C5
控制第二路开	FE 05 00 01 FF 00 C9 F5
控制第二路关	FE 05 00 01 00 00 88 05
控制第三路开	FE 05 00 02 FF 00 39 F5
控制第三路关	FE 05 00 02 00 00 78 05
控制第四路开	FE 05 00 03 FF 00 68 35
控制第四路关	FE 05 00 03 00 00 29 C5
控制第五路开	FE 05 00 04 FF 00 D9 F4
控制第五路关	FE 05 00 04 00 00 98 04
控制第六路开	FE 05 00 05 FF 00 88 34
控制第六路关	FE 05 00 05 00 00 C9 C4
控制第七路开	FE 05 00 06 FF 00 78 34

控制第七路关	FE 05 00 06 00 00 39 C4
控制第八路开	FE 05 00 07 FF 00 29 F4
控制第八路关	FE 05 00 07 00 00 68 04
查询八路光耦状态	FE 02 00 00 00 08 6D C3
查询返回信息	FE 02 01 00 91 9C

5、指令详解

5.1、模拟量查询

获取到的模拟量数据与实际输入值之间的关系为：实际值=返回值*0.001

查询第一路模拟量 AD 字

FE 04 00 01 00 01 74 05

字段	含义	备注
FE	设备地址	
04	04 指令	查询输入寄存器指令
00 01	起始地址	要查询的第一路模拟量寄存器地址
00 01	查询数量	要查询的模拟量数量
74 05	CRC16	

模拟返回信息：

FE 04 02 00 00 AD 24

字段	含义	备注
FE	设备地址	
04	04 指令	返回指令：如果查询错误，返回 0x82
02	字节数	返回状态信息的所有字节数。1+(n-1)/8
00 00	查询的 AD 字	0x0227，即十进制 551，为查询的模拟量 AD 字的值
AD 24	CRC16	

5.2、光耦输入

查询光耦

FE 02 00 00 00 14 6C 0A

字段	含义	备注
FE	设备地址	
02	02 指令	查询离散量输入（光耦输入）状态指令
00 00	起始地址	要查询的第一个光耦的寄存器地址
00 14	查询数量	要查询的光耦状态数量
6C 0A	CRC16	

光耦返回信息：

FE 02 02 00 00 AD AC

字段	含义	备注
FE	设备地址	
02	02 指令	返回指令：如果查询错误，返回 0x82
02	字节数	返回状态信息的所有字节数。 $1+(n-1)/8$
00 00	查询的状态	返回的继电器状态。 Bit0:第一个光耦输入状态 Bit1:第二个光耦输入状态 。 。 。 。 。 。 。 Bit7:第八个光耦输入状态
AD AC	CRC16	

十三、技术支持联系方式

联系电话：010-82899827/1-803

联系 QQ：3323725294 ， 2984784459